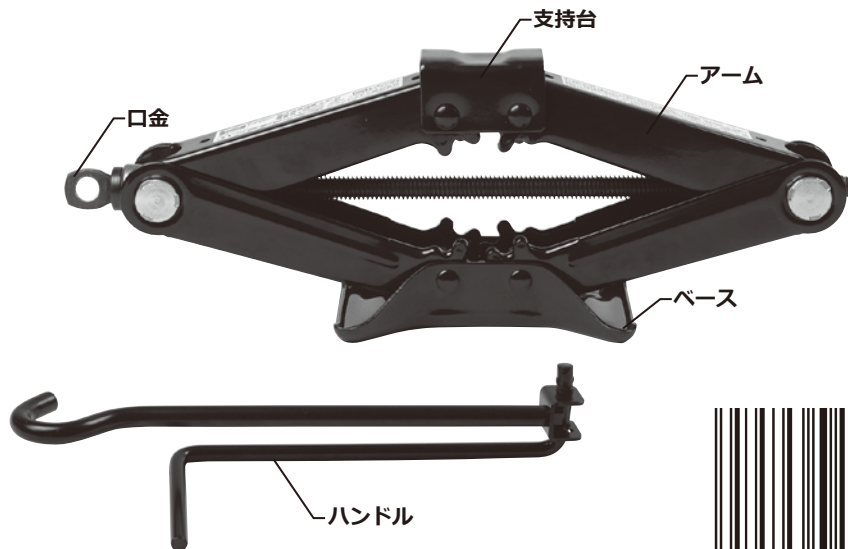


エマーソン パンタジャッキ2t 取扱説明書

この度は「エマーソン パンタジャッキ」をお買い上げ頂きまして、誠にありがとうございます。
本製品を正しく安全にご使用頂くために、この取扱説明書をよくお読み下さい。
読み終わりましたもこの取扱説明書を大切に保管のうえ、必要の都度お読み返し下さい。

各部名称



この製品は日本国内で企画・設計し中国で生産しています。

仕様

品番	EM-508
商品名	エマーソン パンタジャッキ 2t
最低位	95mm
最高位	390mm
最大使用荷重	19.6kN
最大揚程質量	2.0t(※車両重量ではありません)
重量	本体重量2.8kg/総重量3.5kg
本体サイズ	幅116×高さ95×長さ447mm

一部車種によりジャッキの最高位に達してもタイヤが浮かない場合があります。



SGマーク制度とは…
自動車用携行ジャッキの欠陥によって発生した人身事故に対する補償制度です。

※改良のため、予告なく仕様及び外観の変更をすることがあります。

安全上のご注意

△ ご使用になる前に必ずお読み下さい。

- 本製品を正しく安全にご使用頂くため、ご使用前にこの「安全上のご注意」を必ずお読みになり、よく理解したうえで正しくお使い下さい。
- この取扱説明書は大切に保管のうえ、ご使用中に分からなくなった時など、必要な都度、お読み返し下さい。また、他の人が使用する場合も同様です。
- ここに示す注意事項は、本製品を正しく、安全にご使用頂くためのもので、本製品を使用する方や、周囲への危害や損害などを未然に防止するものです。

使用上の注意と警告マーク

△ ご使用になる前に必ずお読み下さい。

警告	この表示を無視して誤った取扱いをすると、人が死亡または重傷を負う可能性が想定される内容を示します。
注意	この表示を無視して誤った取扱いをすると、人が損害を負う可能性が想定される内容及び物的損害の発生が想定される内容を示します。

ご使用前の注意と警告

△ ご使用になる前に必ずお読み下さい。

警告	<ul style="list-style-type: none"> ●本製品は、自動車をジャッキアップ・ダウンするためにご使用頂くもので、ジャッキアップ状態を維持するためのものではありません。また、作業中、車両の下に頭を入れたり、体ごと入っての作業はおやめ下さい。 ●本来の目的以外で使用しないで下さい。 ●投げる・落とす・叩くなどの衝撃を与えないで下さい。 ●本製品の分解や改造をしないで下さい。本来の性能を発揮できないばかりか、ジャッキが破損し、危険な場合があります。 ●本製品は19.6kN(2.0tの質量)以内でご使用下さい。使用限度荷重を超えて使用すると、ジャッキの破損やフレームが下降する恐れがあります。 ●必ず各車両指定のジャッキアップポイントでご使用下さい。分からない場合は、自動車の販売店やガソリンスタンドなどで確認して下さい。 ●お車から人や物を降ろしてからご使用下さい。 ●作業の前に、車両の周囲に人や子供、他の車両、物などが無いことを確認して下さい。 ●ご使用前に、各部品に異常がないか確認して下さい。 ●ご使用前に無負荷の状態でごジャッキアップをし本製品に異常がないか確認して下さい。フレームの曲がり、著しいガタ付き、異音などの異常がある場合は使用を中止し、販売店もしくは本書記載の製造元へご連絡下さい。
注意	<ul style="list-style-type: none"> ●必ずお車の車高をご確認下さい。 ●ジャッキのハンドルや支持台は、必ず付属のもの、または専用のものをご使用下さい。それ以外のものはご使用にならないで下さい。

ご使用方法と使用上の注意

△ ご使用になる前に必ずお読み下さい。

警告	<ul style="list-style-type: none"> ●本製品は、水平で堅い地面または堅い板を敷いた上で使用して下さい。不整地や不安定な傾斜地で使用すると、ジャッキが外れたり、破損する可能性があります。 ※凍結路面の場合は、ジャッキの下に布地を敷くと滑り防止になります。
-----------	---



警告

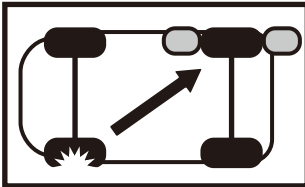
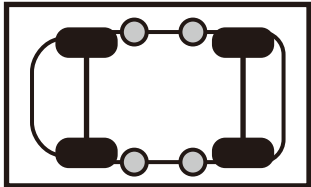
- ジャッキがお車から外れたり、破損する恐れがあるので2つ以上のジャッキを同時に掛けないで下さい。
- 意図せぬお車の移動により、ジャッキがお車から外れたり、破損することを防止するため、必ずエンジンを切り、パーキングブレーキをかけたうえでギアを「ロー」に（AT車は「P」）に入れて下さい。また、お車が動かないよう輪止めをして下さい。
- ジャッキアップする際、必ずジャッキの支持台の中心にジャッキポイントをあわせて下さい。また、作業中にスれる可能性があります。安全のため、時々ご確認ください。
- 必要以上にジャッキアップしないで下さい。
- 必ずジャッキスタンド(馬ジャッキ)をご使用下さい。
- ジャッキのハンドルは、上げる時、又は下ろす時以外は外して下さい。
- ジャッキアップ中は、お車に振動を与えないで下さい。
- ジャッキアップしたままの状態、車両から離れないで下さい。
- ジャッキダウンの際は、車両の下に人や物などが無いこと、また、作業する人や他の人の体が車両に当たらないよう、充分注意して下さい。



注意

- ハンドルをしっかりと握って操作して下さい。手が滑ると思わぬケガをする場合があります。
- ジャッキを下ろす際には、ジャッキのハンドル以外の場所に触れないで下さい。

<ジャッキアップの前に>



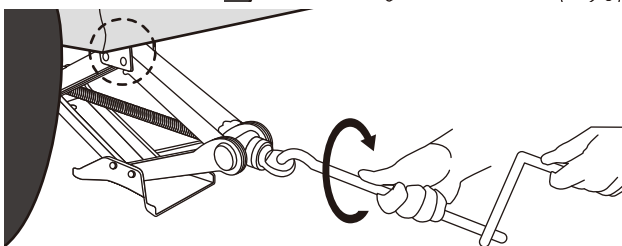
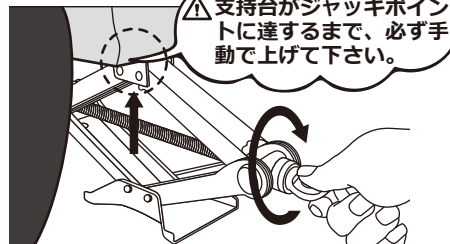
- ①必ず各車両指定のジャッキアップポイントでご使用下さい。分からない場合は、自動車の販売店やガソリンスタンドなどで確認して下さい。

- ②輪止めを、ジャッキアップする反対(対角)側のタイヤに掛けて下さい。(前後2個)

※本製品はジャッキアップするためにご使用頂くもので、ジャッキアップ状態を維持するためのものではありません。作業の際は、ジャッキスタンド(馬)を必ずご使用下さい。

<ジャッキアップ>

- ①ジャッキの口金を手で時計回りに回して下さい。アーム部が上昇します。
- ②支持台がジャッキポイント近くまで上昇したら、一時中断し、支持台の中心の溝をジャッキポイントにあわせて下さい。
- ③支持台の中心の溝にジャッキポイントがかかっている事を確認した後、付属ハンドルを使用してジャッキアップを続けて下さい。支持台が上がり、車両が上昇します。
- ④必要以上にジャッキアップしないで下さい。故障の原因となります。



<ジャッキダウン>

- ①ハンドルを使用して、ゆっくりと反時計回りにジャッキの口金を回して下さい。車両が下降します。
※大きく回すと車が急激に下降し大変危険です。
- ②車両が接地した事を確認した後、ハンドルを外してから口金を手で回してフレームを縮めて下さい。
- ③錆や劣化を防止するため、収納・保管の際は、支持台を一番下まで下げ、雨や雪の当たる場所や湿気が多い場所を避けて保管して下さい。

◇ご使用後の注意

△ ご使用になる前に必ずお読み下さい。



注意

- 保管の際は、雨や雪の当たる場所や湿気が多い場所は避けて下さい。錆や劣化の原因となります。

◇万が一、事故や損害が発生した場合について

万が一、本製品の欠陥が原因となり事故や損害が発生した場合は、直ちに発売元までご連絡下さい。また、原因の究明にあたって、下記のような必要最小限の情報のご提供や、現品の回収をお願いする事があります。調査前に処分されないようお願い致します。

- 事故の詳細
- 使用状況
- 現品回収
- 損害のあった物の写真
- 医療機関の診断書
- その他、事故や損害の状況に応じて必要な情報など

