



EMERSON
EM-346

生産物賠償責任保険付
保証書在中

エマーソン クルマの扇風機 取扱説明書

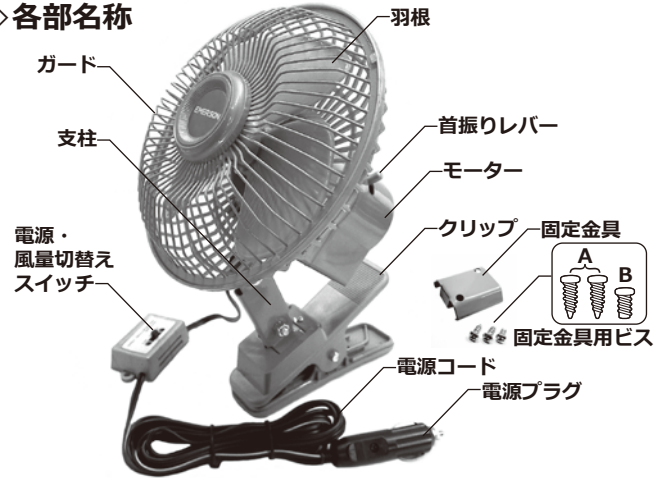
この度は「エマーソン クルマの扇風機」をお買い上げ頂きまして、誠にありがとうございます。本製品を正しく安全にご使用頂くために、この取扱説明書をよくお読み下さい。また、読み終わりましたもこの取扱説明書を大切に保管のうえ、必要の都度お読み返し下さい。

◇製品仕様

品番・商品名	EM-346 エマーソン クルマの扇風機
入力電圧	DC12V
最大消費電力	(強) 10W (弱) 7W
ヒューズ	3A管 20mm管ヒューズ
首振り角度	60度
取付方式	クリップ式/ビス止め式
羽根直径	約15cm(6インチ)
ガード部直径	17.5cm
コード長さ	3.0m
材質	羽根・ガード：PP モーター部・支柱・クリップ：ABS樹脂
本体重量	720g
本体サイズ	幅180×奥行187×高さ167mm

改良のため、予告なく仕様及び外観の変更をすることがあります。

◇各部名称



◇安全上のご注意

- 本製品を正しく安全にご使用頂くため、ご使用前に、この「安全上のご注意」を必ずお読みになり、よく理解したうえで正しくお使い下さい。
- この取扱説明書は大切に保管のうえ、ご使用中に分からなくなった時など、必要な都度、お読み返し下さい。また、他の人が使用する場合も同様です。
- ここに示す注意事項は、本製品を正しく安全にご使用頂くためのもので、火災、ケガなどを未然に防止するものです。

◇使用上の注意と警告マーク

△ ご使用になる前に必ずお読み下さい。

△警告	この表示を無視して誤った取扱いをすると、 人が死亡または重傷を負う可能性が想定される内容 を示します。
△注意	この表示を無視して誤った取扱いをすると、 人が損害を負う可能性が想定される内容及び、物的損害の発生が想定される内容 を示します。

◇ご使用前の注意と警告

△ ご使用になる前に必ずお読み下さい。

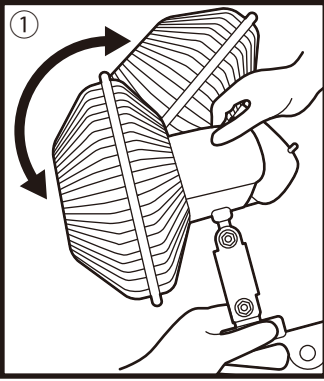
△警告	<ul style="list-style-type: none"> ●エンジンをかけた状態でご使用の際は、必ず、屋外で作業して下さい。有害なガスが充満し大変危険です。 ●本製品は、羽根の回転による風で涼感を得たり、車内の空気を循環させる為に使用するものです。本来の目的以外に使用しないで下さい。 ●本製品はDC12V専用です。その他の電圧で使用しないで下さい。 ●本製品は防水ではありません。雨や水などが当たる場所、湿った場所、濡れた場所で使用しないで下さい。内部ショートによる発煙や、火災、感電の恐れがあり大変危険です。 ●手が濡れている状態で電源プラグの抜き差しをしないで下さい。感電するおそれがあり大変危険です。 ●電源コードを持って運んだり、電源コードを引っ掛けて電源ソケットから抜くと、故障、または破損の原因となりますのでおやめ下さい。 ●電源コードに傷を付けたり、ドアに挟んだりしないで下さい。故障や破損、または火災の原因となります。 ●電源プラグにゴミやホコリなどの異物がついたままご使用にならないで下さい。また、ふき取りの際は、乾いた布をご使用下さい。 ●ご使用前に、本体やコード、部品に破損や変型がないか必ず確認して下さい。異常がある場合は使用を中止し、販売店もしくは本書記載の製造元へご連絡下さい。 ●投げる・落とす・叩くなどの衝撃を与えないで下さい。 ●本製品の分解や改造をしないで下さい。本来の性能を発揮できないばかりか、発火や異常作動の原因となり大変危険です。 ●誤った使用方法や、火災・地震・水害・落雷・その他天災地変・公害・塩害などによる故障や、損傷についてはいかなる責任も負いかねます。
△注意	<ul style="list-style-type: none"> ●風は長時間、からだに当てないで下さい。健康を害する場合があります。 ●ガードの中や可動部に指などを入れないで下さい。ケガする恐れがあり大変危険です。 ●障害物(カーテン)の周囲で使用しないで下さい。巻込む恐れがあり故障や破損の原因となります。 ●扇風機カバーをご使用の際は、ホコリが詰まった状態で使用しないで下さい。モーター部が過熱し、故障や事故の原因となります。

◇ご使用方法と使用上の注意

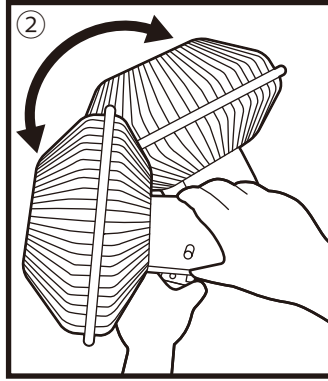
△ ご使用になる前に必ずお読み下さい。

△警告	<ul style="list-style-type: none"> ●本製品の設置中は、電源プラグを電源ソケットに差込まないで下さい。不意にスイッチが入ってしまった場合、ケガをする恐れがあり大変危険です。 ●使用電源は必ず本製品に表示してある電圧(DC12V)で使用して下さい。 ●ご使用の際、電源コードが本体の支柱部分に巻き付かないように注意して下さい。
△注意	<ul style="list-style-type: none"> ●ご使用の際は、必ず本製品が固定されていることをご確認下さい。運転中の急発進や急停止、振動や衝撃で落下する恐れがあり故障や破損、ケガの原因となります。 ●ご使用の際は、必ずエンジンをかけた状態で使用して下さい。車両のバッテリーが消耗し、エンジンがかからなくなる恐れがあります。

●角度調節

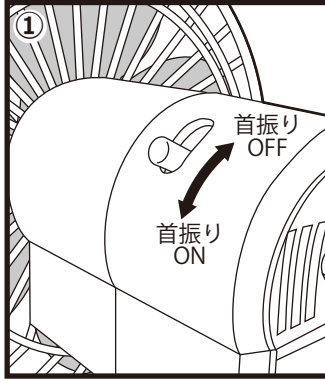


①風向きを上下に変えたい場合は、支柱の付け根部をしっかりと支えた状態でモーター部を上下に動かし、角度を調節して下さい。



②風向きを左右に変えたい場合は、支柱の付け根部をしっかりと支えた状態でモーター部を左右に動かし、角度を調節して下さい。

●首振り



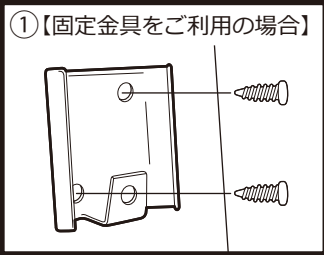
①首振りレバーを下に下げると、首振り運転が開始します。首振りの角度は約60度です。※必ず停止中に切替えて下さい。

●取付け方法-1

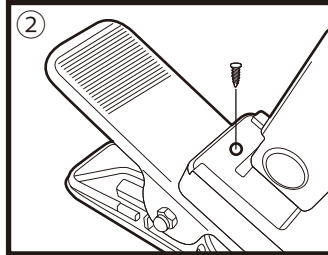


①お車のアシストグリップや助手席のサンバイザーに、はさんで固定して下さい。

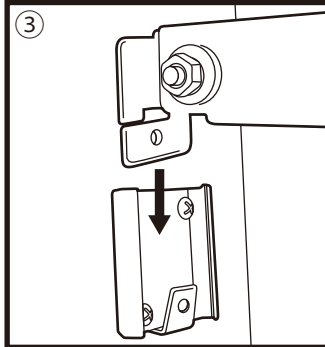
●取付け方法-2



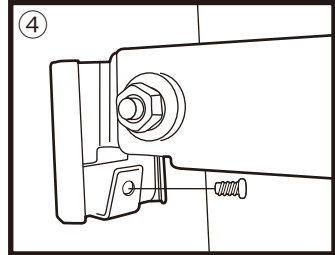
①【固定金具をご利用の場合】
②付属の固定金具と固定金具用ビスAを使ってお車の壁面に取付けて下さい。※丈夫な場所を選んで下さい。



③クリップと本体を固定しているビスを外します。※無くさないようにして下さい。

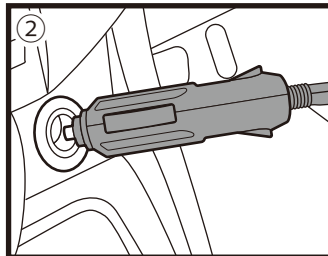
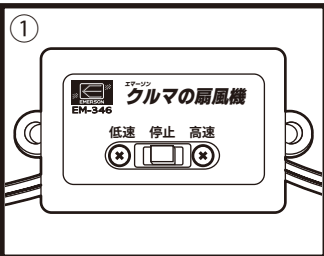


④壁面に取付けた固定金具にビスを外した本体を差込む。



⑤固定金具と本体を固定金具用ビスBで固定する。

●電源と風量切替え



①本製品の電源スイッチが停止になっていることを確認して下さい。
②電源プラグを自動車のシガーライターソケットに差込んで下さい。
③自動車のエンジンを始動して下さい。
④電源・風量切替えスイッチで、低速側か高速側に切替えると電源が入ります。電源を切る場合は、スイッチを中央にセットして下さい。

※万が一、事故や損害が発生した場合について

万が一、本製品の欠陥が原因となり事故や損害が発生した場合は、直ちに発売元までご連絡下さい。また、原因の究明にあたって、下記のような必要最小限の情報のご提供や、現品の回収をお願いする事があります。調査前に処分されないようお願い致します。

- 事故の詳細
- 使用状況
- 現品回収
- 損害のあった物の写真
- 医療機関の診断書
- その他、事故や損害の状況に応じて必要な情報など