



17
mm

外径
26mm



19
mm

外径
28mm



21
mm

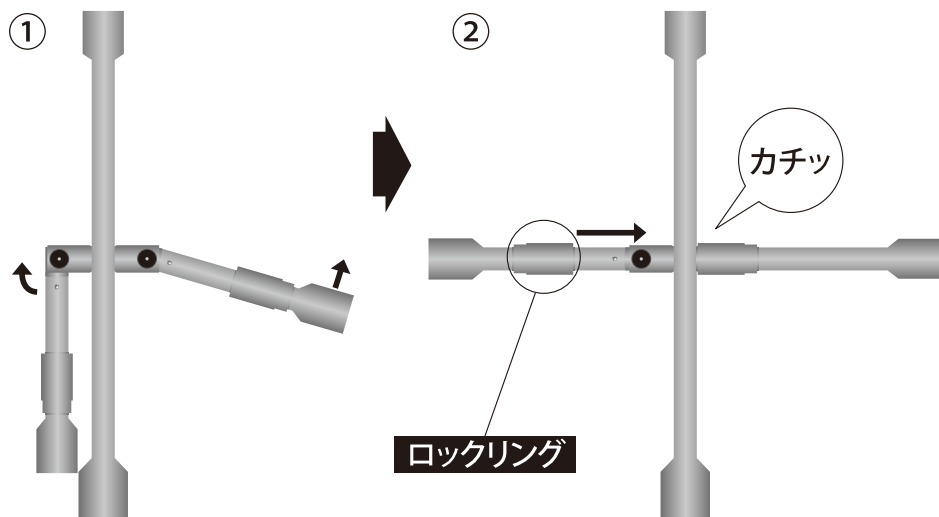
外径
30mm



薄口
21
mm

外径
28mm

折りたたみフォールディングレンチ使用方法



- ① 本体を開いて左右十字にしてください。
- ② 十字の状態、ロックリングをカチッと音がするまで中心部に左右とも2カ所移動して下さい。
- ③ 動かないことを確認し、使用の際にはレンチサイズを確認の上、ご使用ください。レンチサイズは本体支柱に明記してあります。

⚠️ ご注意

- 本製品は、手動工具です。必ず手作業で使用して下さい。
- サイズが合わないホイールナットや半掛かりの状態で使用しますと、ボルト・ナットの破損につながり、大変危険です。
- レンチにパイプなど継ぎ足して使用しないで下さい。レンチ等の破損につながる恐れがあり、大変危険です。
- レンチがナットにしっかり差し込まれているか確認の上、ご使用ください。ホイールに傷がつく場合もあります。
- タイヤの交換は、各車の取扱説明書の「タイヤ交換」の手順に従って行って下さい。
- ロックリングを外す際には、指など挟まれないよう十分に気をつけて下さい。
- お車の取扱説明書に記載されている適正トルクを確認し、トルクレンチで締付けトルクの確認をして下さい。
※(別売品) EM-29 エマーソン トルクレンチ
- 開封時に手や衣服を傷つけないよう、ホチキス止めなど金属の取扱いには注意して下さい。
- 一部の車種で使用できない場合があります。
- ご使用前に、本製品に異常がないか、確認して下さい。破損や変形などの異常がある場合は使用を中止し、販売店もしくは本書記載の製造元へご連絡下さい。

⚠️ 警告

- ※ レンチに乗る、蹴る、叩く、落とす等の行為をしないで下さい。レンチが破損する恐れがあり、大変危険です。