



Torque Wrench

EMERSON

エマーソントルクレンチ

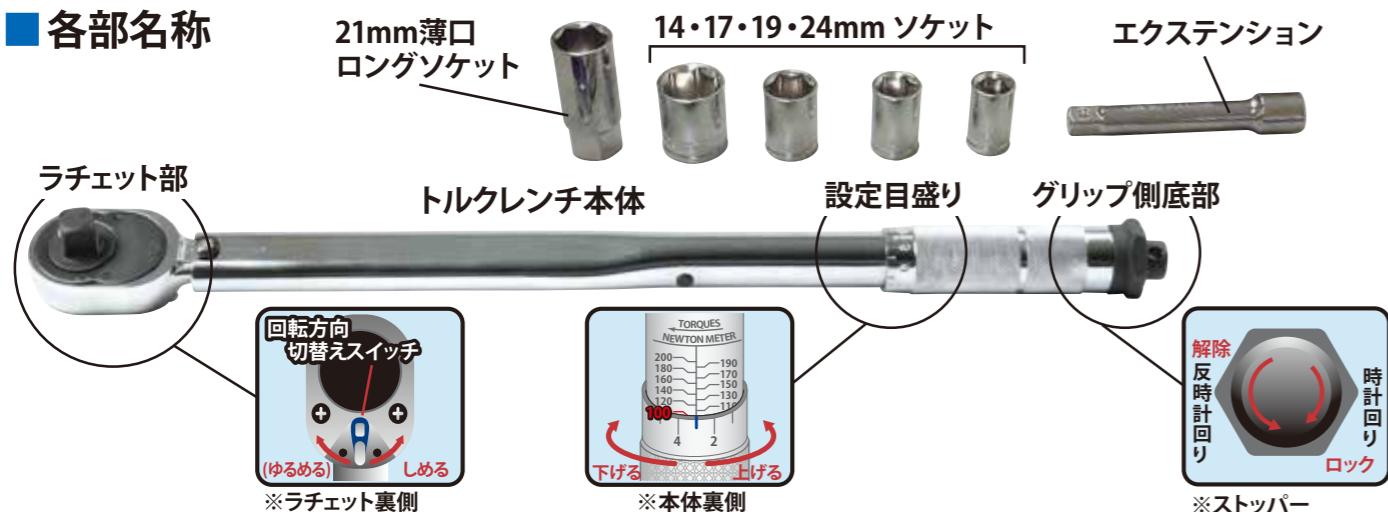
取扱説明書

103N・mプリセットタイプ

2018年9月よりトルク対応値と目盛の表示が変わりました。
それ以前のモデルの取扱説明書は2枚目をご覧ください。

この度は「エマーソントルクレンチ」をお買い上げいただきまして誠にありがとうございます。
本製品を正しく安全にご使用いただくために、必ず、この取扱説明書をよくお読み下さい。また、
読み終わりましたも、この取扱説明書を大切に保管のうえ、必要の都度、お読み返し下さい。

各部名称



- 品番/商品名: EM-29 エマーソントルクレンチ
- トルク対応値: 40N・m (4.1kgf・m) ~ 200N・m (20.4kgf・m)
- 付属品: 14mm / 17mm / 19mm / 24mmソケット / 21mm薄口ロングソケット / エクステンション
- 材質: スチール (本体) / クロムバナジウム (ソケット)
- 本体サイズ: 長さ500×幅83×高さ73mm
- 本体重量: 2.3kg (付属品・ケース含)
- 差込角: 12.7mm

ご使用上の注意

- 本製品は締付け専用です。緩めには使用しないで下さい。
- 本製品をご使用になる前に、必ずボルト・ナットをクロスレンチなどで仮止めしてからご使用下さい。初期作業からのご使用はおやめ下さい。
- トルクの設定後は必ず本体グリップ側底部のストッパーをロックして下さい。
- ストッパーが固い場合は、プライヤー等をご使用下さい。
- トルクの設定方法は、裏面の「トルク設定目盛りの合わせ方」をご参照のうえご使用下さい。
- 逆ネジの場合は、このトルクレンチでは使用できません。
- タイヤホイールナット・ドレーンボルトの締付けトルク数値については車種及び取付け部分により各種異なりますので、お車の取扱説明書及び、ディーラー等にご確認下さい。
- 本来の目的以外には使用しないで下さい。
- 本製品は精密に調整されています。落下や衝撃等にご注意下さい。
- 本体の分解・ご自分での修理は絶対におやめ下さい。
- ご使用後は、ケースに入れて保管して下さい。
- 故障・ご質問は記載の発売元までご連絡下さい。

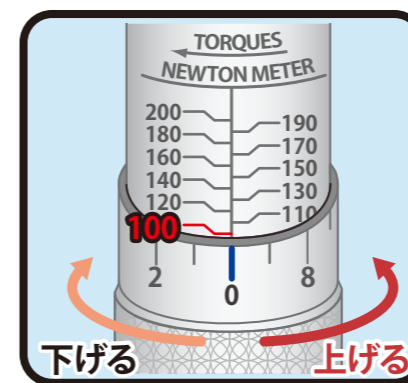
使用方法

1. 設定値を変更する場合は、裏面の「トルク設定目盛りの合わせ方」をご参照のうえご使用下さい。
2. ラチェット部裏側にある回転方向切替えスイッチを確認して下さい。締付けの場合は右側に設定して下さい。
3. ナットサイズに合ったソケットをラチェット部に装着して下さい。
4. ナットにトルクレンチを奥までしっかりと、はめ込んで下さい。
5. トルクレンチのグリップのライン部分の中心をにぎり、下方向へ押し下げて下さい。正しい締付けトルクに達すると、カチッと完了音がします。

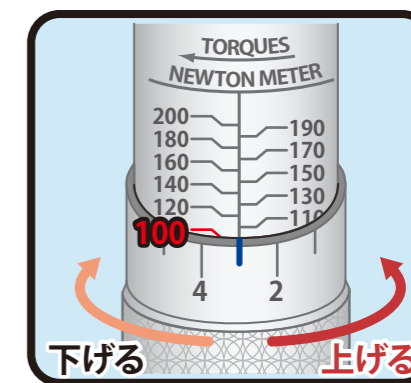
トルクレンチ設定目盛りの合わせ方

例として103N・mに合わせる場合を説明します。

1. グリップ先端のストッパーを反時計回りに回して、ロックを解除して下さい。
2. グリップを回すと設定値が上下します。まず100N・mからの引き出し線が中心線に交差する位置に、グリップの0の目盛りを合わせてください。そこから数値が上がる方向にグリップを回して、グリップの目盛りの3の位置を中心線に合わせて下さい。この状態が100N・m+3N・mで103N・mとなります。
3. 設定が終わりましたら、グリップ先端のストッパーを時計回りに回してロックして下さい。



100N・m



100N・m+3N・m=103N・m

精度を保つためにお勧めします。

- 保管時は設定値を最低値(40N・m)に合わせる事をお勧めします。緩めすぎにご注意ください。
- 保管後に使用される場合は、目標数値で締め付ける前に、少し低い数値にて数回馴染ませる作業を行う事をお勧めします。

トルク表示<N・m>ニュートンメートル

従来の力のモーメントの単位	SI単位の力のモーメントの単位
1kgf・m	≒ 9.8N・m
10kgf・m	≒ 98.1N・m
10.2kgf・m	≒ 100N・m
10.5kgf・m	≒ 103N・m

●国際単位系(SI単位系)の換算

ホイールナット締付けの際の注意

- ボルトサイズ M12×1.5 の標準締付けトルクは103N・mです。
- メーカー・車種により締付けトルクは違います。取扱説明書やディーラーでご確認下さい。
- 外車・トラックなどはボルトサイズが異なります。正確な数値は、必ずディーラーなどにご確認下さい。

換算方法

※お車の取扱説明書が旧単位表示の場合は換算して下さい。

$$\text{旧単位 トルク値} \times 9.80665 \text{N} \cdot \text{m} = \text{新単位 トルク値} \text{N} \cdot \text{m}$$

例: 10.5kgf・mの場合 10.5kgf・m × 9.80665N・m = 102.969825N・m



Torque Wrench

EMERSON

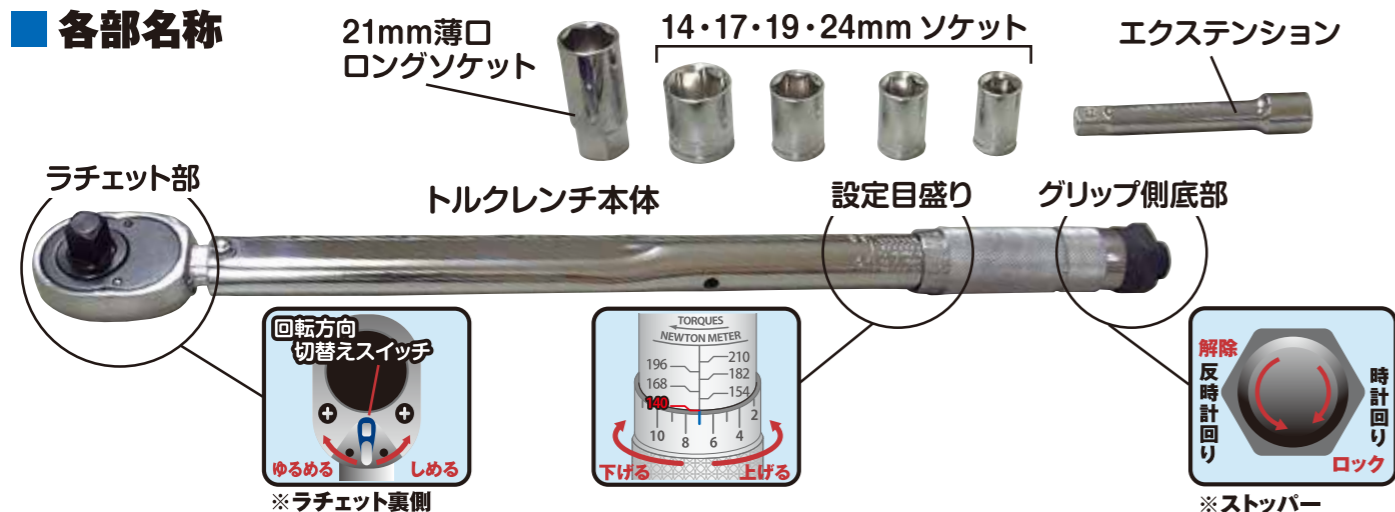
エマーソントルクレンチ

取扱説明書

103N・mプリセットタイプ

この度は「エマーソントルクレンチ」をお買い上げいただきまして誠にありがとうございます。本製品を正しく安全にご使用いただくために、必ず、この取扱説明書をよくお読み下さい。また、読み終わりましたも、この取扱説明書を大切に保管のうえ、必要の都度、お読み返し下さい。

各部名称



- 品番/商品名：EM-29 エマーソントルクレンチ
- トルク対応値：28.42N・m (2.9kgf・m) ~ 209.72N・m (21.4kgf・m)
- 付属品：14mm / 17mm / 19mm / 24mmソケット / 21mm薄口ロングソケット / エクステンション
- 材質：スチール (本体) / クロムバナジウム (ソケット)
- 本体サイズ：長さ500×幅83×高さ73mm
- 本体重量：2.3kg (付属品・ケース含)
- 差込角：12.7mm

ご使用上の注意

- 本製品をご使用になる前に、必ずボルト・ナットをクロスレンチなどで仮止めしてからご使用下さい。初期作業からのご使用はおやめ下さい。
- トルクの設定後は必ず本体グリップ側底部のストッパーをロックして下さい。
- ストッパーが固い場合は、プライヤー等をご使用下さい。
- トルクの設定方法は、裏面の「トルク設定目盛りの合わせ方」をご参照のうえご使用下さい。
- 逆ネジの場合は、このトルクレンチでは使用できません。
- タイヤホイールナット・ドレーンボルトの締付けトルク数値については車種及び取付け部分により各種異なりますので、お車の取扱説明書及び、ディーラー等にご確認下さい。
- 本来の目的以外には使用しないで下さい。
- 本製品は精密に調整されています。落下や衝撃等にご注意下さい。
- 本体の分解・ご自分での修理は絶対におやめ下さい。
- ご使用後は、ケースに入れて保管して下さい。
- 故障・ご質問は記載の発売元までご連絡下さい。

使用方法

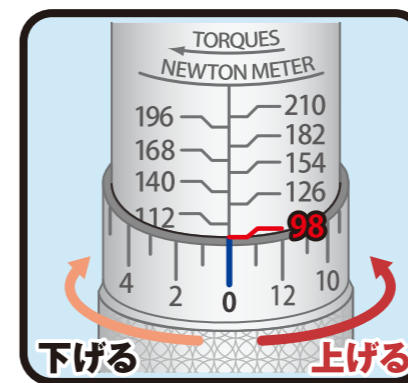
1. 設定値を変更する場合は、裏面の「トルク設定目盛りの合わせ方」をご参照のうえご使用下さい。
2. ラチェット部裏側にある回転方向切替えスイッチを確認して下さい。締付けの場合は右側、ゆるめる場合は左側に設定して下さい。
3. ナットサイズに合ったソケットをラチェット部に装着して下さい。
4. ナットにトルクレンチを奥までしっかりと、はめ込んで下さい。
5. トルクレンチのグリップのライン部分の中心をにぎり、下方向へ押し下げて下さい。正しい締付けトルクに達すると、カチッと完了音がします。

2018年9月よりトルク対応値と目盛の表示が変わりました。それ以前のモデルの取扱説明書はこちらをご覧ください。

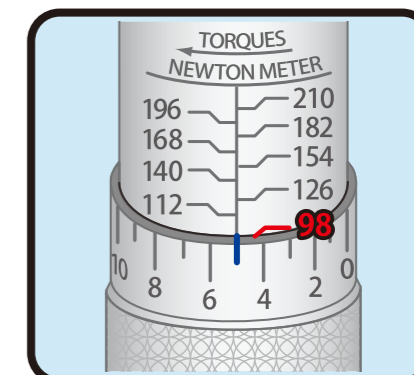
トルクレンチ設定目盛りの合わせ方

例として103N・mに合わせる場合を説明します。

1. グリップ先端のストッパーを反時計回りに回して、ロックを解除して下さい。
2. グリップを回すと設定値が上下します。まず98N・mからの引き出し線が中心線に交差する位置に、グリップの0の目盛りを合わせてください。そこから数値が上がる方向にグリップを回して、グリップの目盛りの5の位置を中心線に合わせて下さい。この状態が98N・m+5N・mで103N・mとなります。
3. 設定が終わりましたら、グリップ先端のストッパーを時計回りに回してロックして下さい。



98N・m



98N・m+5N・m=103N・m

精度を保つためにお勧めします。

- 保管時は設定値を最低値(28N・m)に合わせる事をお勧めします。緩めすぎにご注意ください。
- 保管後に使用される場合は、目標数値で締め付ける前に、少し低い数値にて数回馴染し作動を行う事をお勧めします。

トルク表示<N・m>ニュートンメートル

従来の力のモーメントの単位	SI単位の力のモーメントの単位
1kgf・m	≒ 9.8N・m
10kgf・m	≒ 98.1N・m
10.2kgf・m	≒ 100N・m
10.5kgf・m	≒ 103N・m

●国際単位系(SI単位系)の換算

ホイールナット締付けの際の注意

- ボルトサイズ M12×1.5 / M12×1.25 の標準締付けトルクは103N・mです。
- ボルトサイズ M10 及び、特殊なホイールなどの締付けトルクはディーラー等でご確認下さい。
- 外車・トラックなどはボルトサイズが異なります。正確な数値は、必ずディーラーなどにご確認下さい。

換算方法

※お車の取扱説明書が旧単位表示の場合は換算して下さい。

旧単位 トルク値 kgf・m×9.80665N・m= 新単位 トルク値 N・m

例:10.5kgf・mの場合 10.5kgf・m×9.80665N・m=102.969825N・m